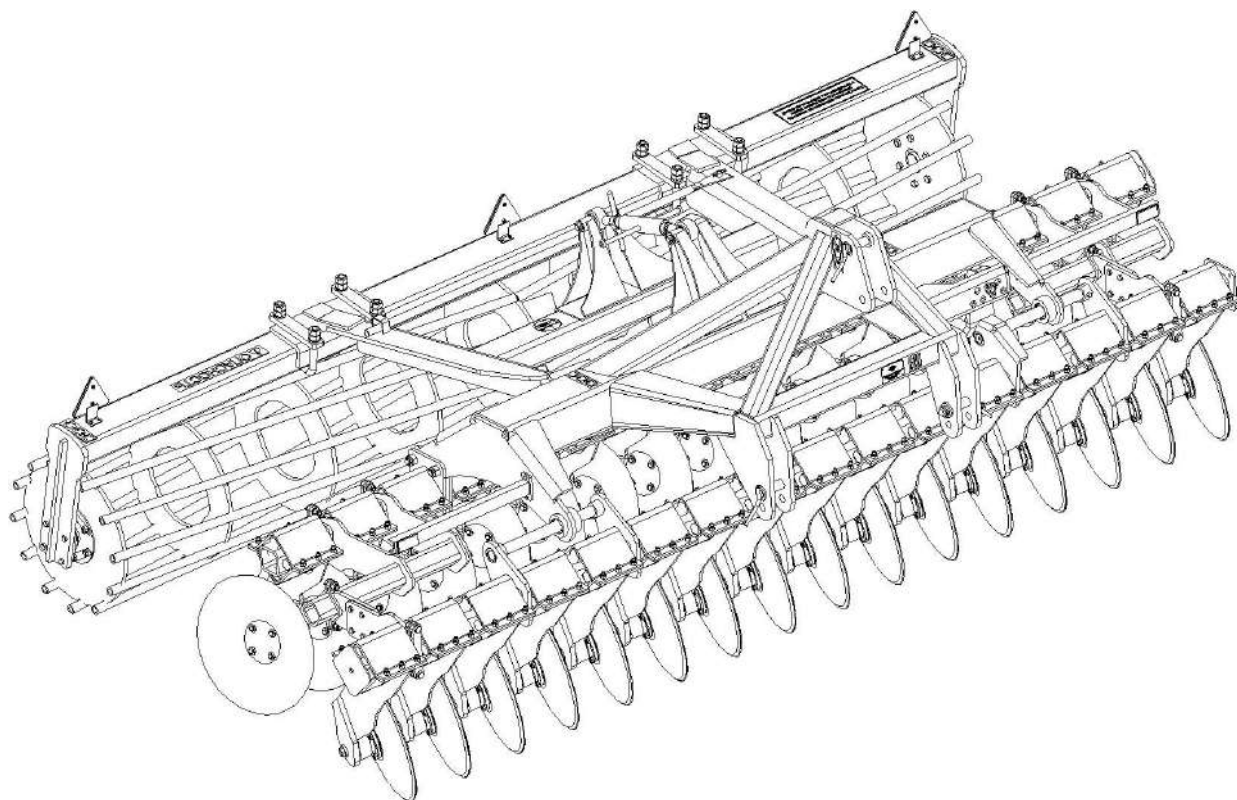


ООО «Завод имени Медведева –
Машиностроение»

КАТАЛОГ ЗАПАСНЫХ ЧАСТЕЙ НА АГРЕГАТ
АДК-4
(версия 1.1)



В данном каталоге представлен список запасных частей на агрегат АДК-4, выпускаемый ООО «Завод имени Медведева – Машиностроение».

Предприятие-изготовитель постоянно модернизирует изделия и оставляет за собой право вносить изменения, улучшающие их технические характеристики и эргономику без уведомления об этом потребителя. В связи с этим обозначения и рисунки в настоящем каталоге могут несколько отличаться от Вашей модели.

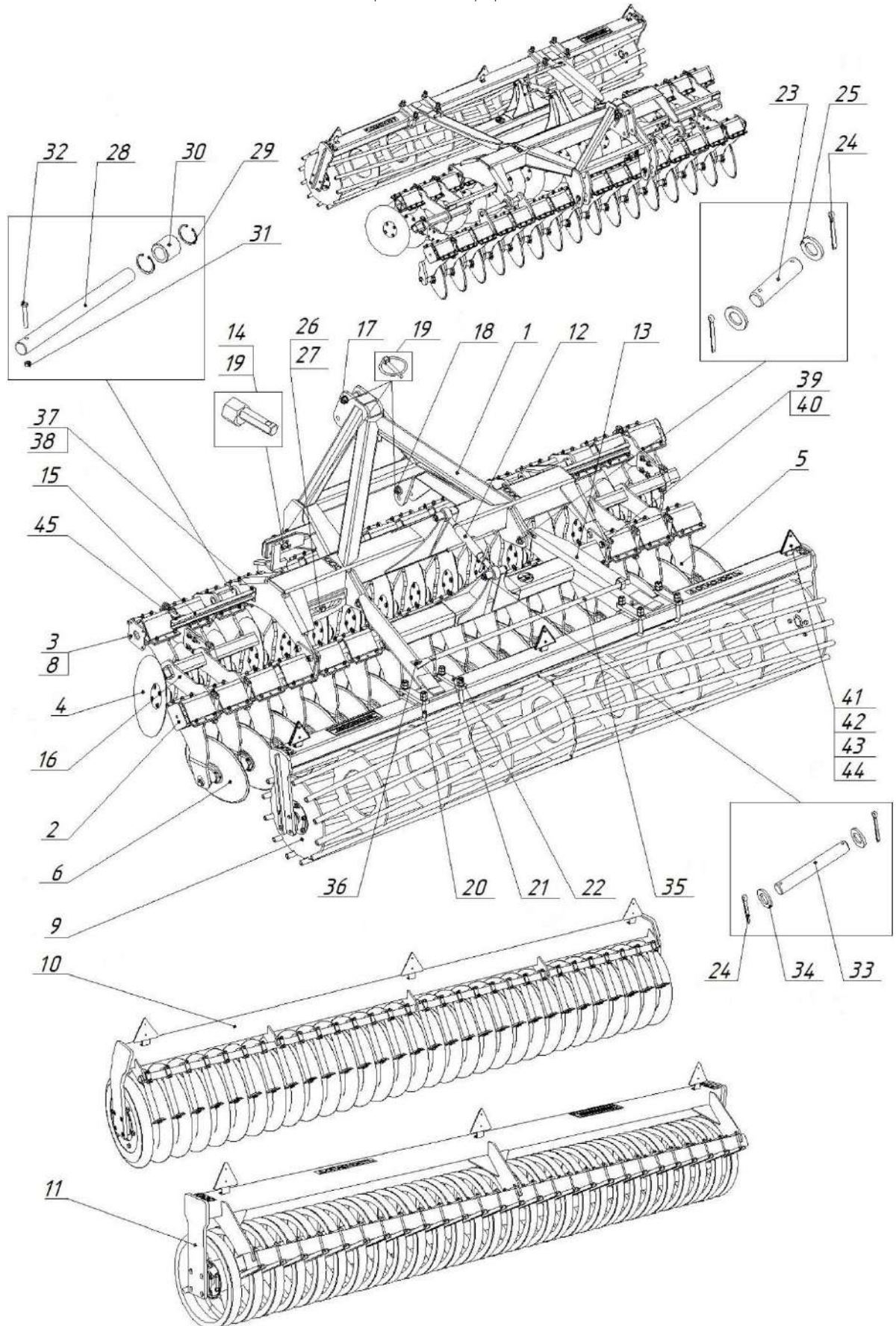
Последнюю версию каталога Вы всегда можете найти на нашем сайте www.orzim.ru.

Для получения более подробной информации Вы можете обратиться по телефону 8(4862)54-30-57.

Если Вам необходима запчасть агрегата, не указанная в данном каталоге отдельной позицией, сфотографируйте ее на фотоаппарат или телефон и отправьте на E-mail: ooozim@yandex.ru или в виде MMS-сообщения (номер для отправки MMS-сообщения уточняйте по номеру 8(4862)54-30-57).

ООО «Завод имени Медведева – Машиностроение»
302030 Россия, г. Орел,
ул. Московская 69, офис 39
тел.: 8(4862)54-30-57
www.orzim.ru E-mail: ooozim@yandex.ru

ОБЩИЙ ВИД АГРЕГАТА



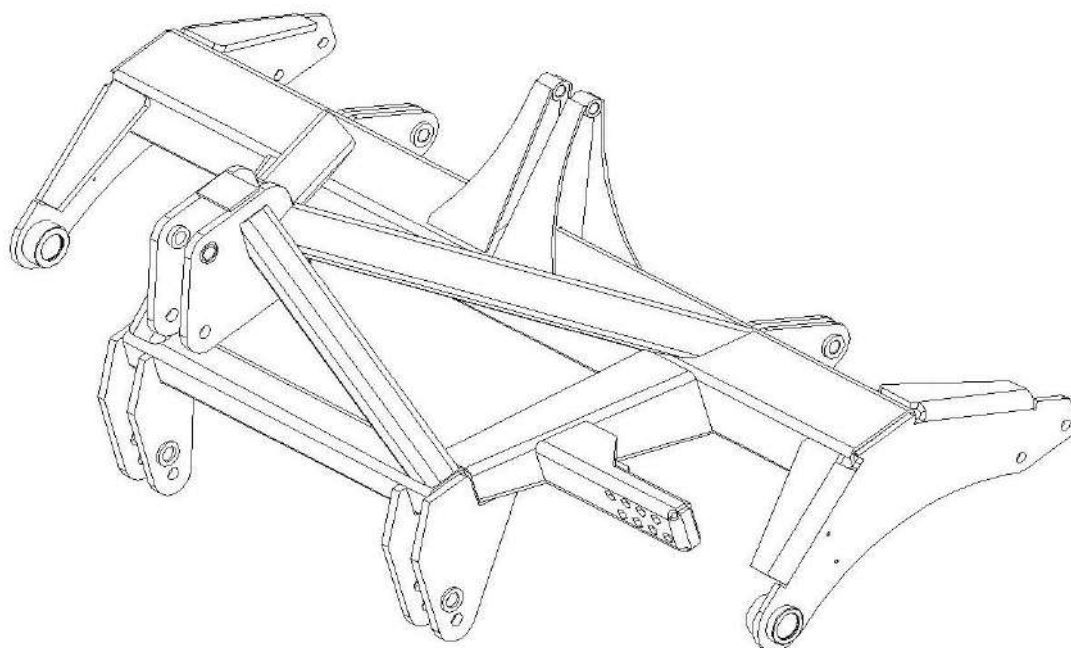
Прикатчики поз. 9, поз. 10 и поз. 11 взаимозаменяемы. Тип прикатчика определяется при покупке агрегата, но Вы всегда можете заказать дополнительный прикатчик, так как его крепления универсальные.

Каталог запасных частей на агрегат АДК-4 (версия 1.1)

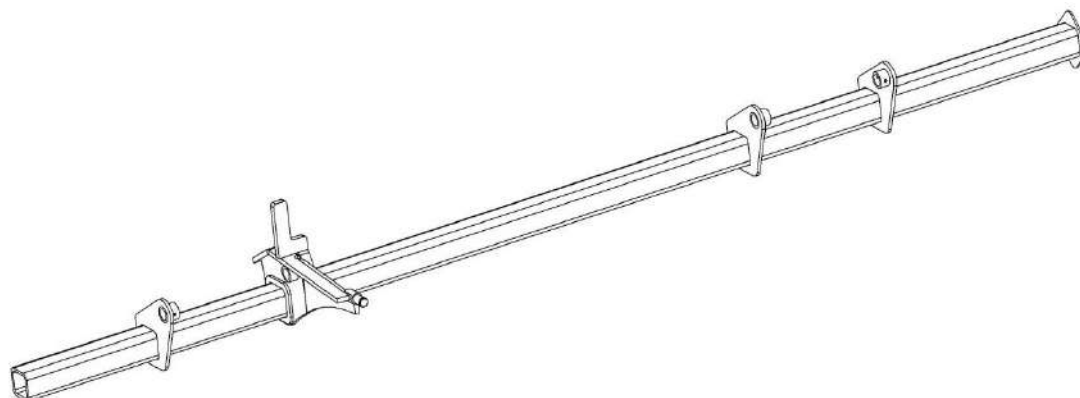
Поз.	Обозначение	Наименование	Кол-во
1	АДК-4.01.000	Рама	1
2	АДК-4.02.000	Балка	1
3	АДК-4.03.000	Балка	1
4	АДК-4.04.000	Стойка дисковая	16
5	АДК-4.05.000	Стойка дисковая	15
6	АДК-4.05.000-01	Стойка регулируемая	1
7			
8	КДК-6М.00.400	Отражатель	1
9	КДК-4.35.000	Прикатчик	1
10	КДК-4.38.000	Прикатчик	1
11	КДК-4.57.000	Прикатчик П-образный	1
12	КДК-4.06.000	Талреп	1
13	КДК-4.08.000	Кронштейн	1
14	КДК-4.10.000	Упор	1
15	КДК-4.12.000	Кронштейн	2
16	АДК-4.00.650	Стяжка	2
17	ГРП-2,3.00.030	Штырь	1
18	ГРП-2,3.00.040	Штырь	2
19	1611RÜW-1	Шплинт откидной специальный	4
20	КДК-4.00.021	Скоба	4
21	КДК-4.00.022	Планка	4
22	M24-6H.8.019	Гайка ГОСТ 5915-70	16
23	КДК-4.00.003	Ось	2
24	6,3.50.019	Шплинт ГОСТ 397-79	8
25	C.27.01.08кп.019	Шайба ГОСТ 11371-78	4
26	КДК-4.00.004	Ролик	1
27	A30.019	Кольцо ГОСТ 13942-86	1
28	АДК-4.00.001	Штанга	2
29	A.60.019	Кольцо ГОСТ 13943-86	4
30	КДК-4.00.018	Втулка	2
31	M10-6H.8.019	Гайка ГОСТ 5915-70	2
32	M10-6g×70.12.9.019	Болт ГОСТ 7805	2
33	КДК-4.00.008	Ось	2
34	C.24.01.08кп.019	Шайба ГОСТ 11371-78	12
35	КППШ-6-М.00.13.010	Чистик	1
36	DIN11024	Шплинт быстросъемный пружинный игольчатый 30Ц	1
37	M8-6g×20.58.019	Болт ГОСТ 7798-70	4
38	8.65Г.019	Шайба ГОСТ 6402-70	4
39	M24-6g×75.88.019	Болт ГОСТ 7798-70	4
40	M24-6H.8.019 NF	Гайка ГОСТ Р 50273-92	4
41	0001	Светоотражатель треугольный	3
42	B.M6-6g×20.58.019	Винт ГОСТ 17473-80	6

Каталог запасных частей на агрегат АДК-4 (версия 1.1)

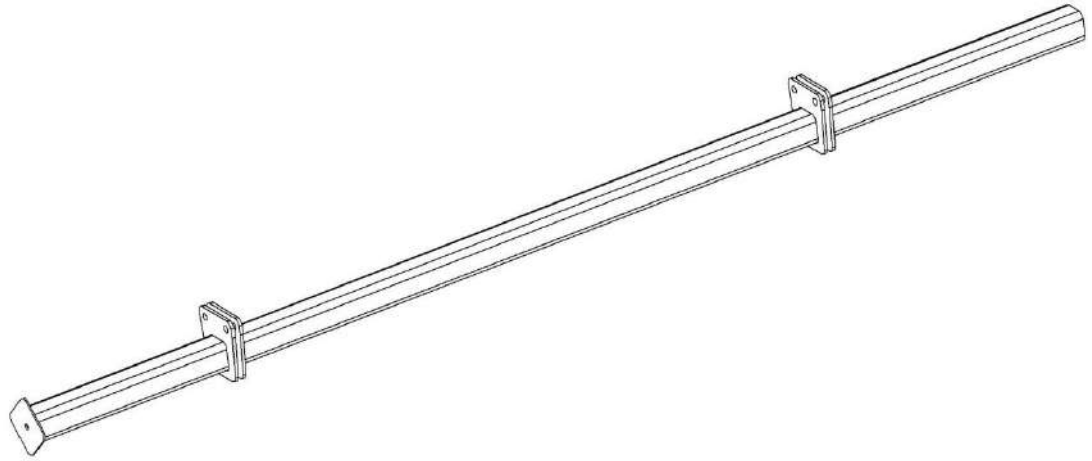
43	М6-6Н.8.019	Гайка ГОСТ 5915-70	6
44	6.65Г.0199	Шайба ГОСТ 6402-70	6
45	0002	Светоотражатель прямоугольный белый самоклеящийся	2



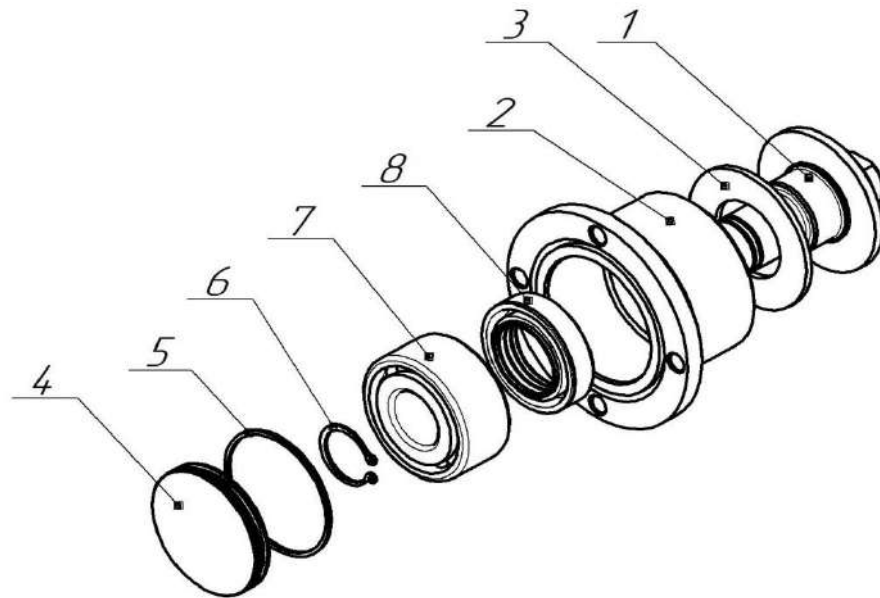
АДК-4.01.000 Рама



АДК-4.02.000 Балка

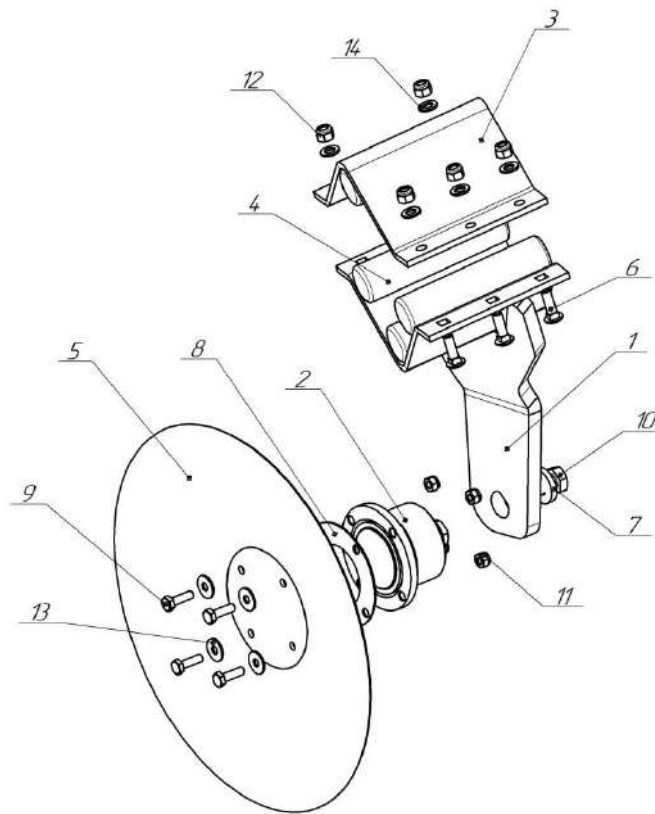


АДК-4.03.000 Балка



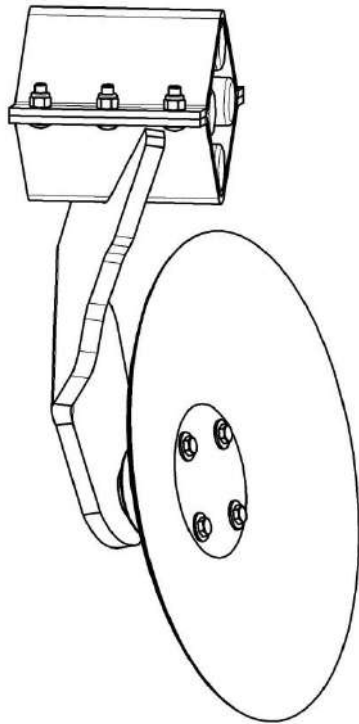
КДК-4.60.200 Ступица

Поз.	Обозначение	Наименование	Кол-во
1	КДК-4.60.210	Ось	1
2	КДК-4.18.200	Ступица	1
3	КДК-4.60.201	Кольцо	1
4	КДК-4.16.002	Крышка	1
5	075-080-30-2-4	Кольцо ГОСТ 9833-73	
6	A35	Кольцо ГОСТ 13942-86	
7	3307-2RS	Подшипник	
8	Тип 3. 45.00 70.00 14.0/17.0 75NBR1062000/75NBR 1062000	Кассетное уплотнение	



АДК-4.05.000 Стойка дисковая

Поз.	Обозначение	Наименование	Кол-во
1	АДК-4.05.100	Стойка	1
2	КДК-4.60.200	Ступица	1
3	АДК-4.04.001	Накладка	1
4	АДК-4.04.002	Амортизатор	4
5	КДК-4.14.001	Диск	1
6	КДК-4.18.003	Болт	5
7	КДК-4.60.002	Шайба	1
8	КДК-4.14.004	Прокладка	1
9	M10-6g×35.12.9.40X.019	Болт ГОСТ 7805-70	4
10	M20-6g×50.88.019	Болт DIN 933 8.8	1
11	M10-6H.8.019.NF	Гайка ГОСТ Р 50273-92	4
12	M12-6H.8.019.NF	Гайка ГОСТ Р 50273-92	5
13	C.10.04.019	Шайба ГОСТ 6958-78	4
14	C.12.01.08кп.019	Шайба ГОСТ 11371-78	5



АДК-4.04.000 Стойка дисковая.

(см. АДК-4.05.000 Стойка дисковая)

Остальные детали и узлы полностью совпадают с АДК-4.05.000 Стойка дисковая.

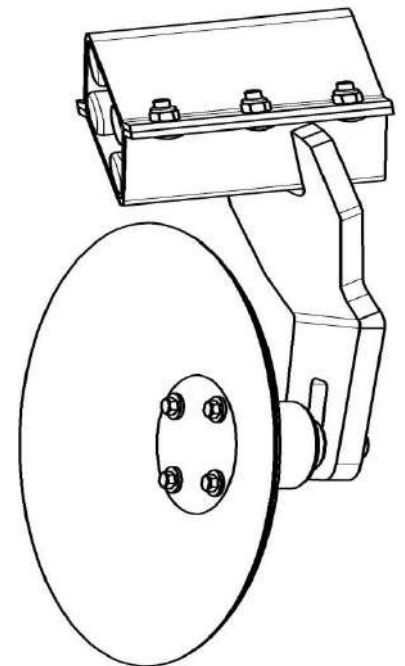
Поз.	Обозначение	Наименование	Кол-во
1	АДК-4.04.100	Стойка	1

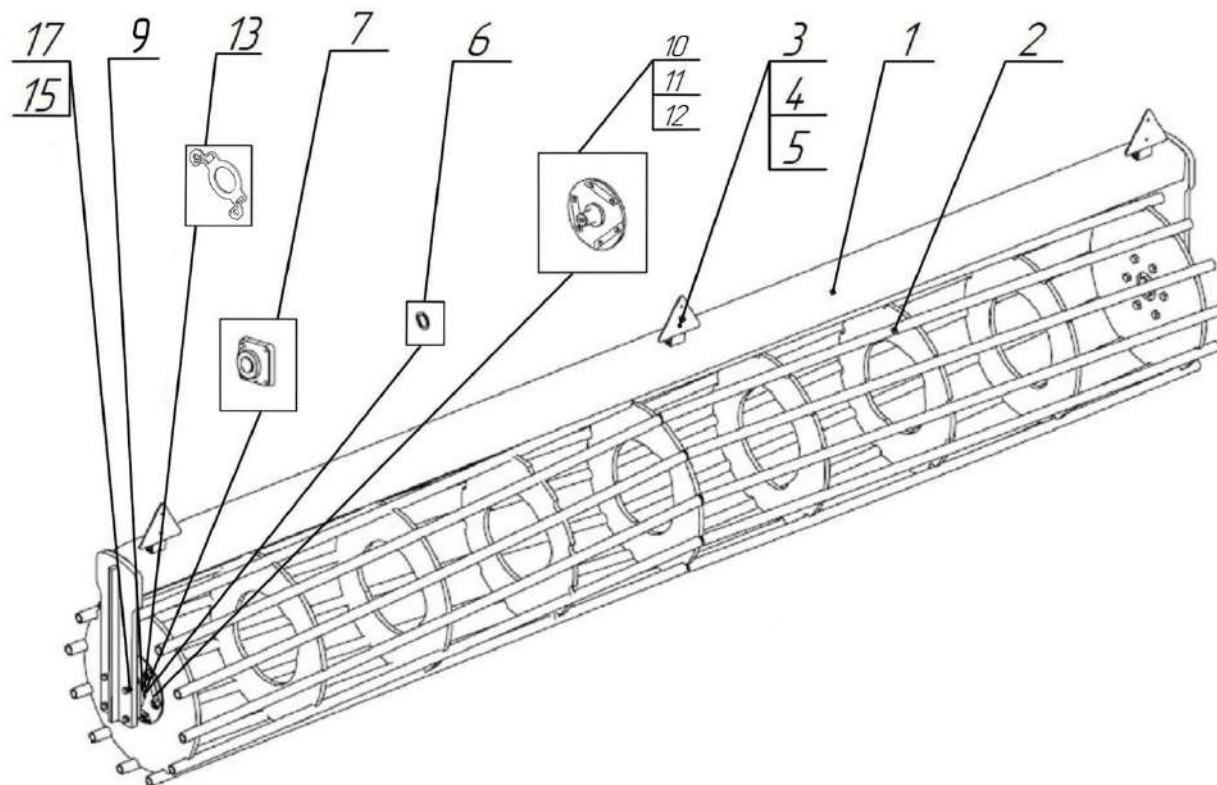
АДК-4.05.000-01 Стойка дисковая регулируемая.

(см. АДК-4.05.000 Стойка дисковая)

Остальные детали и узлы полностью совпадают с АДК-4.05.000 Стойка дисковая.

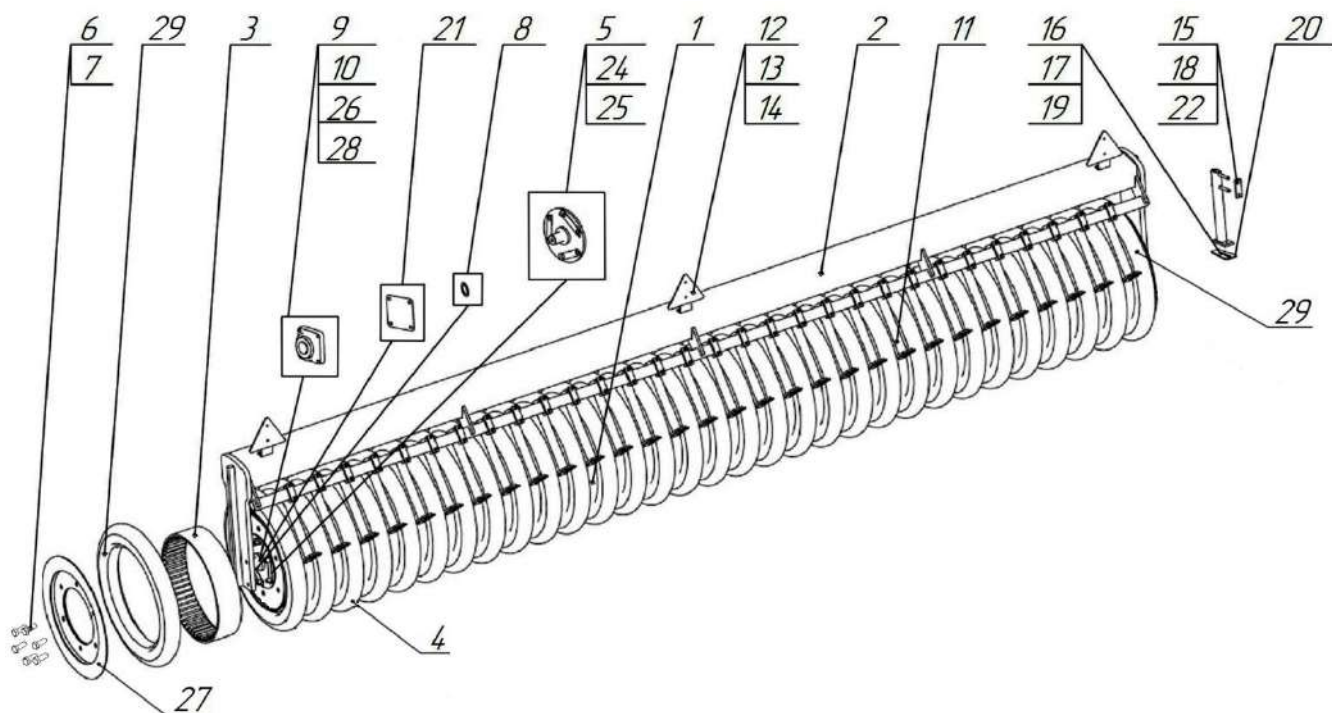
Поз.	Обозначение	Наименование	Кол-во
1	АДК-4.05.100-01	Стойка	1





КДК-4.35.000 Прикатчик

Поз.	Обозначение	Наименование	Кол-во
1	КДК-4.33.100	Балка	1
2	КДК-4.35.200	Каток	1
3	КПШ-9.15.000	Кронштейн	3
4	М6-6g×12.58.019	Болт ГОСТ 7798-70	6
5	6.65Г.019	Шайба ГОСТ 6402-70	6
6	СНК-10.00.005	Шайба	2
7	LSFR308-ТВТ.Н.Т.Zn	Подшипник	2
9	КДК-4.31.001	Прокладка	2
10	КДК-4.35.201	Стопор	6
11	КДК-4.35.220	Цапфа	2
12	М16-6Н.8.019	Гайка ГОСТ 5915	12
13	КДК-4.36.001	Кожух	2
15	М12-6Н.8.019 NF	Гайка ГОСТ Р 50273-92	8
17	В2М12-6g×60.00.019	Винт DIN 7991, b=49мм	8

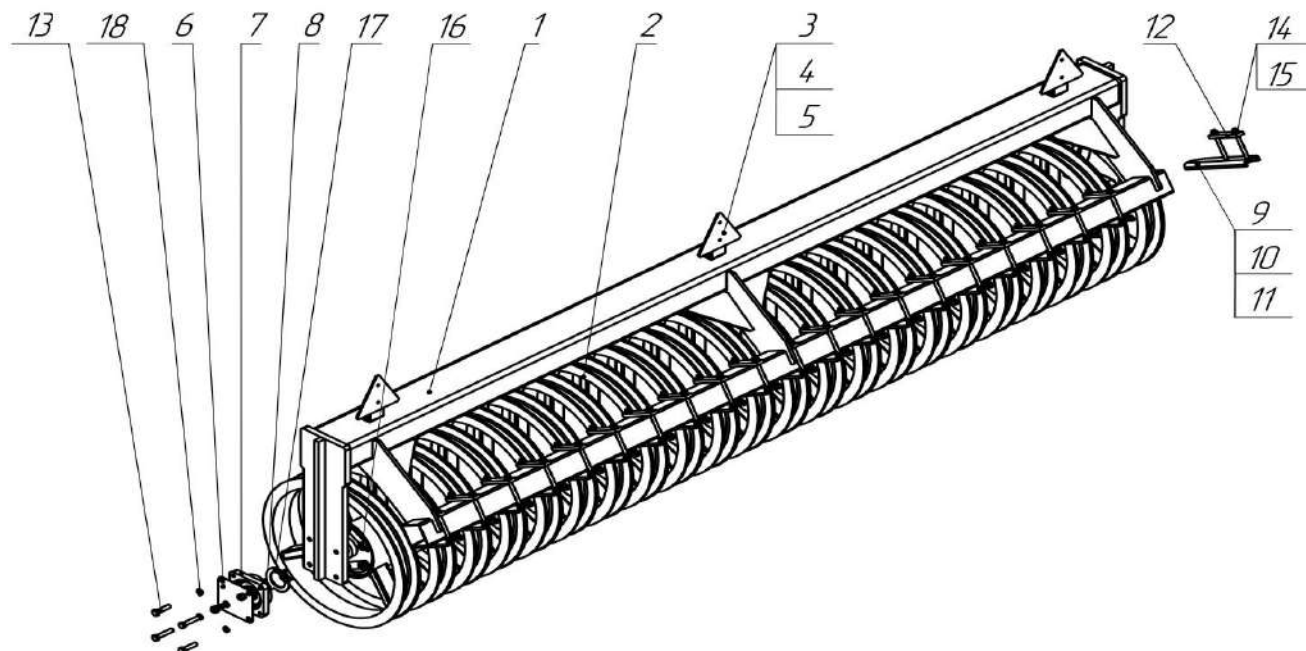


КДК-4.38.000 Прикатчик

Поз.	Обозначение	Наименование	Кол-во
1	КДК-4.38.200	Труба несущая	1
2	КДК-4.38.100	Балка	1
3	КДК-4.05.012	Проставка (КП.10.15.801)	30
4	КДК-4.05.004Д	Шина катка (1886-0761)	29
5	КДК-4.35.220	Цапфа	2
6	M16-6g×70.58.019	Болт ГОСТ 7798-70	12
7	16.65Г.019	Шайба ГОСТ 6402-70	12
8	СНК-10.00.005	Шайба	2
9	LSFR308-ТВТ.Н.Т.Zn	Подшипник	2
10	B2M12-6g×60.00.019	Винт DIN 7991, b=49мм	8
11	КДК-4.30.110	Стойка	30
12	КПШ-9.15.000	Кронштейн	3
13	M6-6g×12.58.019	Болт ГОСТ 7798-70	6
14	6.65Г.019	Шайба ГОСТ 6402-70	6
15	КДК-4.30.001	Пластина	30
16	M8-6g×20.58.019	Болт ГОСТ 7798-70	60
17	С8.01.08кп.019	Шайба ГОСТ 11371-78	60
18	M10-6Н.5.019	Гайка ГОСТ 5915-70	60
19	8.65Г.019	Шайба ГОСТ 6402-70	60
20	КДК-4.05.003	Скребок	30
21	КДК-4.31.001	Прокладка	2
22	10.65Г.019	Шайба ГОСТ 6402	60
24	КДК-4.35.201	Стопор	6

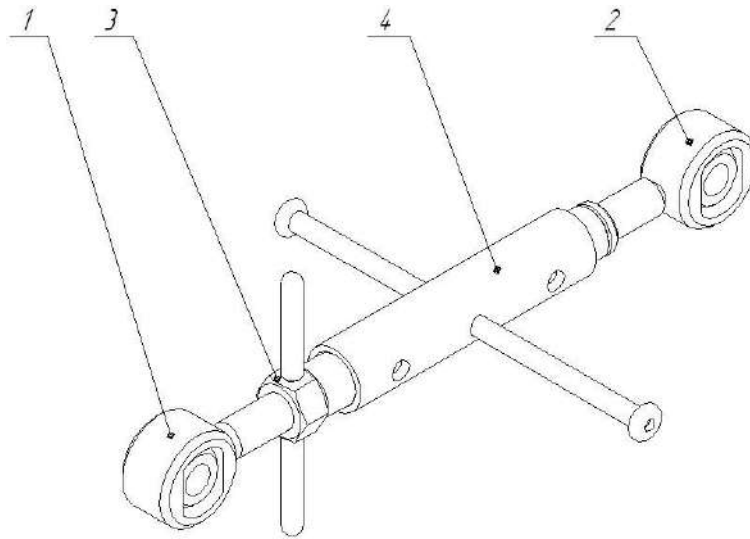
Каталог запасных частей на агрегат АДК-4 (версия 1.1)

25	M16-6H.8.019	Гайка ГОСТ 5915	12
26	КДК-4.36.001	Кожух	2
27	КДК-3.38.350	Фланец	2
28	M12-6H.8.019 NF	Гайка ГОСТ Р 50273-92	8
29	955878	Кольцо внешнее	2



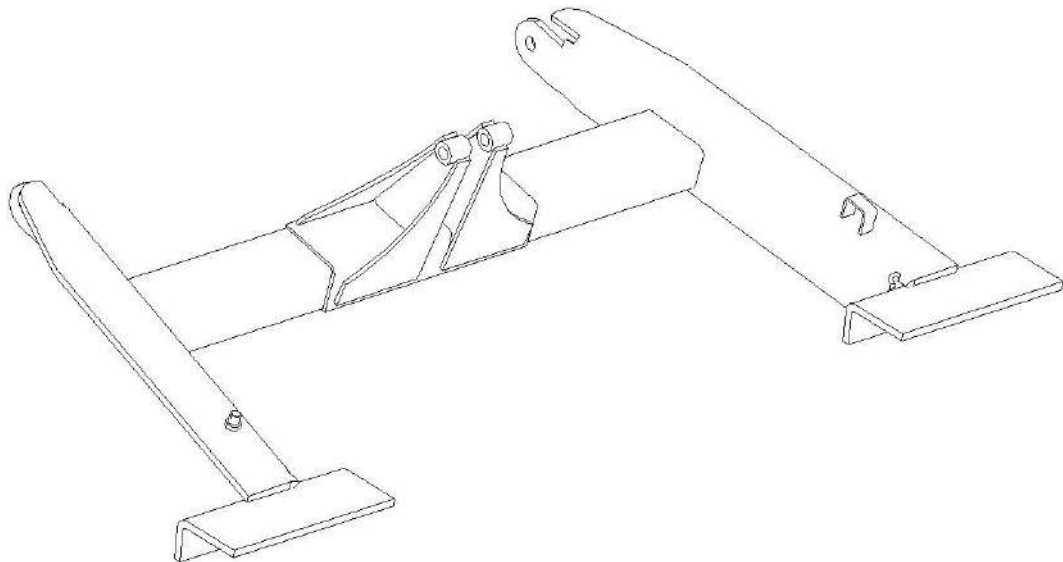
КДК-4.57.000 Прикатчик

Поз.	Обозначение	Наименование	Кол-во
1	КДК-4.56.200	Балка	1
2	КДК-4.57.100	Каток	1
3	КПШ-9.15.000	Кронштейн	3
4	M6-6g×12.58.019	Болт ГОСТ 7798-70	6
5	6.65Г.019	Шайба ГОСТ 6402-70	6
6	КДК-4.31.001	Прокладка	2
7	LSFR308-ТВТ.Н.Т.Zn	Подшипник	2
8	СНК-10.00.005	Шайба	2
9	КДК-4.56.001	Чистик	27
10	КДК-4.56.003	Чистик	1
11	КДК-4.56.004-01	Чистик	1
12	КДК-4.56.002	Платик	27
13	B2M12-6g×60.00.019	Винт DIN 7991, b=49мм	8
14	M10-6g×110.88.019	Болт ГОСТ 7798-70	54
15	M10-6H.5.58.019 NF	Гайка ГОСТ Р 50273-92	54
16	M16-6H.8.58.019	Гайка ГОСТ 5915	12
17	КДК-4.36.001	Кожух	2
18	M12-6H.8.019 NF	Гайка ГОСТ Р 50273-92	8

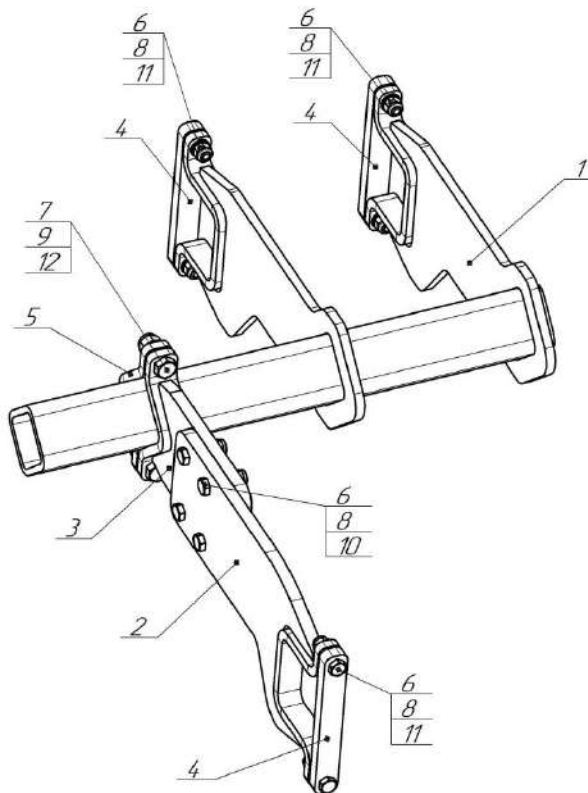


КДК-4.06.000 Талреп

Поз.	Обозначение	Наименование	Кол-во
1	КДК-4.06.100	Шток	1
2	КДК-4.06.100-01	Шток (левая резьба)	1
3	КДК-4.06.200	Гайка	1
4	КДК-4.06.300	Муфта	1



КДК-4.08.000 Кронштейн



АДК-4.00.650 Стяжка

Поз.	Обозначение	Наименование	Кол-во
1	АДК-4.00.660	Опора	1
2	АДК-4.00.670	Упор	1
3	КДК-4.00.530	Упор	1
4	АДК-4.00.651	Планка	3
5	КДК-4.00.532	Скоба	1
6	М12-6g×50.88.019	Болт ГОСТ 7798-70	10
7	М16-6g×50.88.019	Болт ГОСТ 7798-70	2
8	М12-6Н.8.019 NF	Гайка ГОСТ Р 50273-92	10
9	М16-6Н.8.019 NF	Гайка ГОСТ Р 50273-92	2
10	С.12.04.019	Шайба ГОСТ 6958-78	4
11	С.12.04.019	Шайба ГОСТ 11371-78	6
12	С.16.04.019	Шайба ГОСТ 11371-78	2

ДЛЯ ЗАМЕТОК